

H G F E D C B A

4

4

3

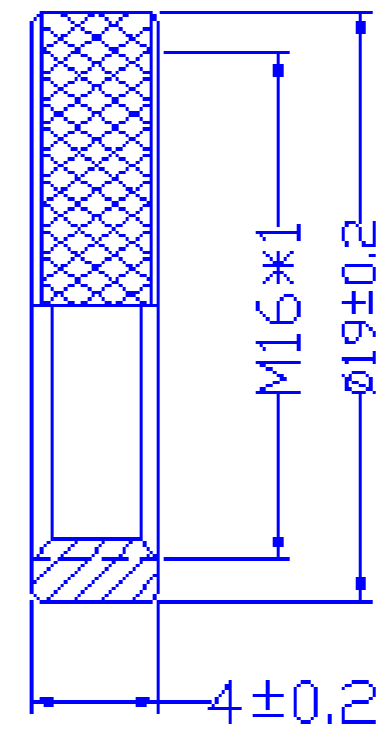
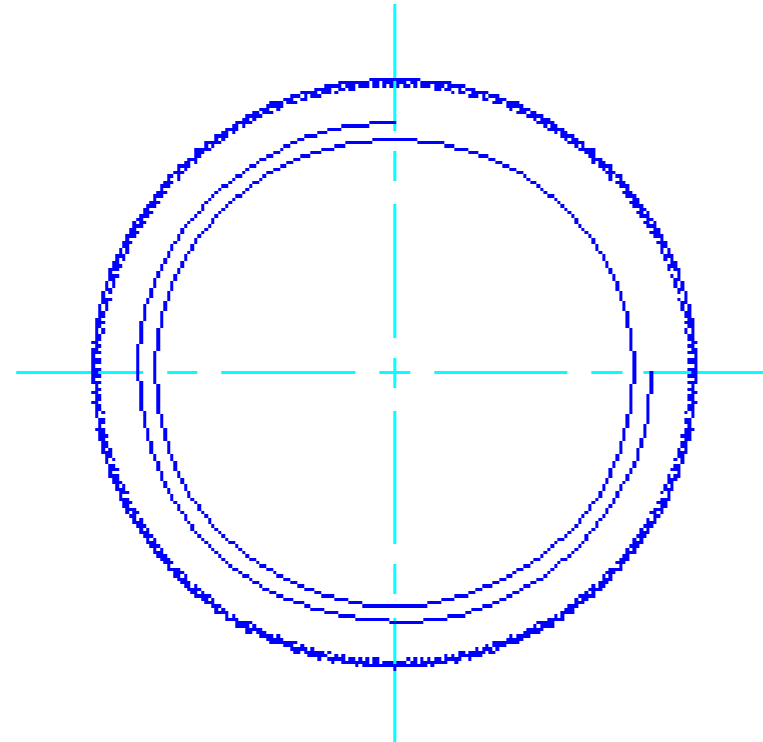
3


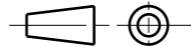
2

2

1

1



	Ecrou moleté M16x1, laiton nickelé	Révision: A
Le: 14/06/2016	Référence: 80-000217	Folio : 1/1
Ancienne référence : 	Fichier:	Echelle : Famille: XXX
toutes dimensions en mm modifications possibles sans préavis. document non contractuel.		Format: A3

H G B A